

Кабины серии CF

Наружный дизайн



Кабина для внутригородских перевозок

Передняя часть кабины - это визитная карточка автомобиля и его владельца. Основное внимание привлекает внушительная решетка с широкими горизонтальными вентиляционными отверстиями и матовой алюминиевой верхней частью с эмблемой DAF с хромированными кромками. Под ветровым стеклом предусмотрено много места для размещения логотипа и названия компании владельца. Современный дизайн кабины дополняют закругленные края, стильные фары (дополнительно с технологией светодиодных ламп) и стальной передний бампер. Привлекательные серебристые вставки под ячейками в решетке радиатора, воздухозаборник на бампере и новый, доступный по заказу солнцезащитный козырек завершают элегантный внешний вид кабины.

Для обеспечения максимальной маневренности в ограниченных пространствах и удобства вождения в плотном потоке сохранена конусовидная форма кабины. Доступны различные исполнения кабин, что позволяет добиться индивидуальной адаптации автомобилей CF к конкретным областям применения.

Габаритная ширина 2,5 м по верхней линии брызговиков дает оптимальные аэродинамические характеристики в комбинации с надстройкой или полуприцепом.

Благодаря большим ступенькам доступа и ручкам очистка ветрового стекла становится простой и безопасной. С помощью входящих в стандартную комплектацию телескопического очистителя ветрового стекла и противообледенителя очистку можно выполнять с земли.

Аэродинамика

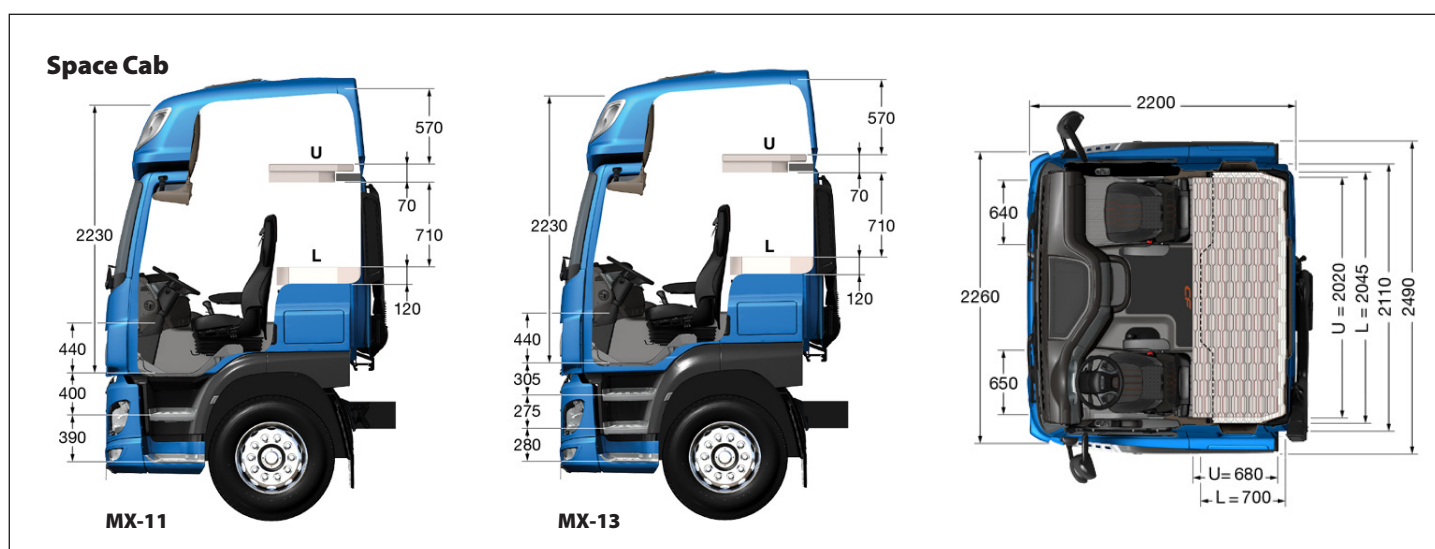
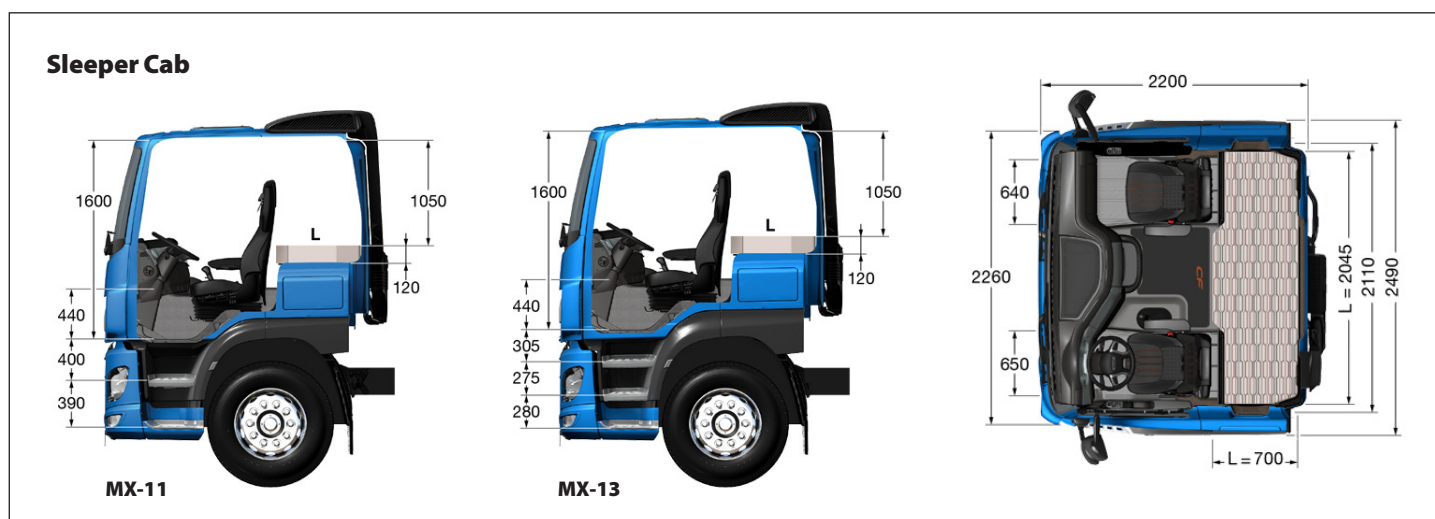
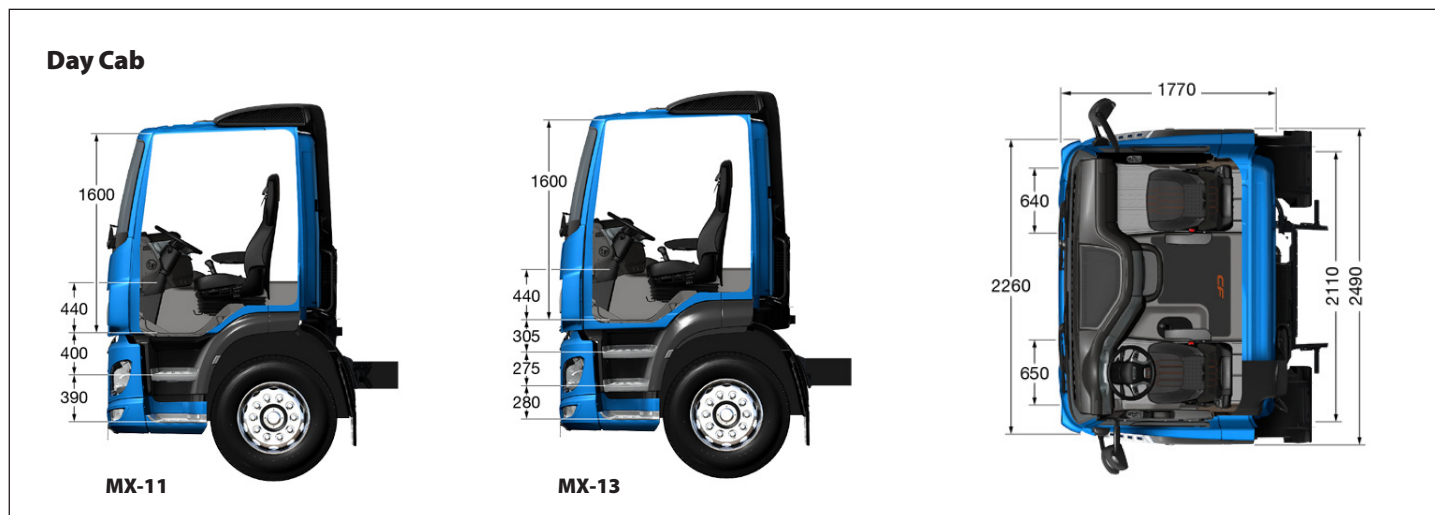
Аксессуары для управления воздушными потоками, такие как регулируемые спойлеры на крыше, боковые обтекатели и обтекатели шасси, улучшают аэродинамику и способствуют снижению расхода топлива. В итоге мы получаем больше прибыли на километр пути. Помимо прочего, эти аксессуары улучшают внешний вид автомобиля, а также создают положительный имидж оператора грузовых перевозок.

Все модификации кабин оснащены угловыми обтекателями с пластинами, позволяющими направлять воздушный поток по бокам кабины, чтобы предотвратить загрязнение дверных ручек и боковых стекол.



Кабины серии CF

Размеры



Кабины серии CF

Внутреннее пространство кабины



Сохраняя хорошее, стремимся к лучшему

Хотя автомобили CF сохранили базовую форму кабин, во внутреннее пространство кабины внесено множество изменений, значительно повышающих общий уровень комфорта. В результате салон стал более стильным и привлекательным, что придется по душе любому водителю.

Внутренняя отделка

Совершенно новая внутренняя отделка с новыми материалами, цветовыми схемами и высочайшим качеством изготовления придает кабине CF свежий, стильный вид. Современный переключатель внутреннего освещения с функцией затемнения на центральной консоли приборной панели мгновенно привлекает внимание и идеально сочетается с презентабельным внешним видом кабины.

Движение




Приборная панель оснащена переключателями с возможностью перестановки, а щиток приборов имеет новое оформление и шрифты. В стандартную комплектацию входят новые счетчики тахографа, показывающие оставшееся время вождения и отдыха, а также серебристые вставки на руле. Чтобы повысить комфорт при вождении, экономию топлива и уровень безопасности, были улучшены настройки экономии топлива и добавлена совершенно новая система кондиционирования воздуха, вентиляции и обогрева с дополнительной функцией контроля остаточного тепла и простым в использовании блоком управления. Функция контроля остаточного тепла использует "остаточное тепло" охлаждающей жидкости двигателя для обогрева кабины в течение максимум 1 часа. Эта функция предназначена для поддержания комфортной температуры в кабине во время непродолжительных остановок.

Педали

Кабина автомобиля CF оснащена подвесными педалями сцепления (если применимо), рабочего тормоза и акселератора. Педаль сцепления смещена ближе к полу кабины, что обеспечивает максимальное удобство при начале движения. Расположение двух других педалей обеспечивает удобный перенос ноги с педали акселератора на педаль тормоза и обратно. Дополнительным преимуществом является удобство очистки данной области кабины.

Кабины серии CF

Технические характеристики

	Day Cab	Sleeper Cab	Space Cab
			
Подвеска кабины:			
Механическая	●	●	●
Пневматическая	○	○	○
Приборы освещения:			
Светодиодные дневные ходовые огни	●	●	●
Светодиодные фары	○	○	○
Противотуманные фары и фонари освещения поворотов	○	○	○
Система фонарей Skylights	-	-	○
Внутреннее пространство кабины:			
Внутренняя отделка Dark Sand или Exclusive	○*	○*	○*
Внутренняя декоративная отделка Black Rock, Argenta или Rustica	○*	○*	○*
Driver Performance Assistant (DPA)	●	●	●
Сиденье водителя	Comfort Air*	Comfort Air*	Comfort Air*
Сиденье второго водителя	Базовое*	Базовое*	Базовое*
Третье сиденье	○	-	-
Место для хранения вещей на отсеке двигателя	●	-	-
Холодильник	-	○	○
Нижнее спальное место - матрас Xtra Comfort	-	○	○
Система кондиционирования воздуха	●	●	●
Климат-контроль кабины	○	○	○
Контроль остаточного тепла	○	○	○
Автоматический контроль температуры	○*	○*	○*
Кожаное рулевое колесо	○	○	○
Дополнительный обогреватель/таймер	○	○	○
Люк крыши	●*	●*	●*
Truck Navigation Radio (TNR)	○	○	○
Наружный дизайн кабины:			
Основные зеркала с электроприводом и электроподогревом	●	●	●
Солнцезащитный козырек	○	○	○
Нижняя часть кабины в цвет кабины	○	○	○
Корпус зеркал в цвет кабины	○	○	○

** = только для MX-11

* = доступны другие варианты

● = базовая комплектация

○ = дополнительное оборудование

- = неприменимо

В зависимости от конфигурации автомобиля конкретная опция может быть недоступна. Возможности поставки и технические характеристики в каждой стране могут различаться. Для получения более подробной информации обратитесь в компанию DAF. Изменения в технические характеристики могут вноситься без предварительного уведомления.